



29^E ÉDITION
11 MARS 2017





VOTRE ARTISAN

STÉPHANE CHAPPUIS

VIANDE ET CHARCUTERIE

COURGENAY

tous les MARDIS
et VENDREDIS
ainsi que tous les
APRÈS-MIDI

DELÉMONT

tous les MERCREDIS
et SAMEDIS matin
au marché

PORRENTROY

tous les
JEUDIS matin
au marché

ST.CHAPPUIS@BLUEWIN.CH - TÉL. 079 676 02 41
2950 COURGENAY - TÉL. 032 47 111 22

Sommaire

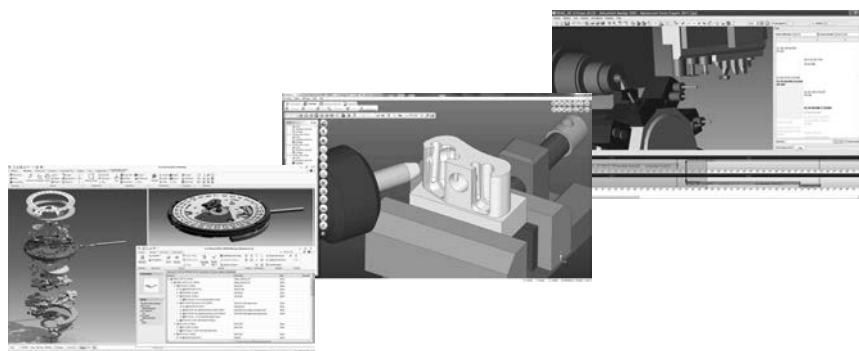
Message de bienvenue du président d'organisation	p. 3
Programme de la manifestation	p. 5
Présentation de Mme. Sara Vicente	p. 7
Présentation de M. Beat Rosenast	p. 7
Présentation de M. Roland Fröscher	p. 9
Présentation de M. Jean-François Michel	p. 11
Présentation de M. Richard Lepetit	p. 13
Programme des solistes et ensembles	p. 14 - 22
Plan de la manifestation	p. 24
Présentation du comité d'organisation	p. 26
Liste des donateurs	p. 28
Palmarès du concours	p. 29
Planches des prix	p. 33
Liste des invités	p. 35

Jinfo

la CFAO avec passion



des solutions de CAO - FAO - PLM
Performantes - Pratiques - Evolutives



Jinfo S.A. CH - 2900 Porrentruy www.jinfo.ch

Message de bienvenue du président d'organisation



Pour la quatrième année consécutive, le championnat jurassien des solistes et ensembles d'instruments à vent et percussion (CJSE) aura lieu à Courgenay.

Cette année, 78 solistes et 16 ensembles d'instruments des familles de cuivres, bois et percussion auront le plaisir de présenter au public et à un collège de jury leur morceau préparé avec soins. Il est réjouissant de constater l'augmentation significative du nombre de percussionnistes, il s'agit d'ailleurs du record de participation pour cette catégorie.

Merci aux membres du comité d'organisation qui ne ménagent ni leur temps ni leur énergie pour mettre sur pied cette journée. Merci également aux membres de la Fanfare l'Ancienne de Courgenay pour leur soutien à la logistique. Merci enfin à tous nos partenaires ainsi qu'à nos annonceurs et donateurs.

Tout en souhaitant plein succès aux participants, nous nous réjouissons d'ores et déjà de vous rencontrer à cette occasion.

Pascal Berberat, président d'organisation



Garage Pascal Favre Sàrl

Réparateur Agréé Citroën

Rue Paul-Montavon 1

2950 Courgenay

Tél. 032 471 17 88

A votre service pour :

Entretien, Réparation, Carrosserie,

Vente Multimarques

Programme de la manifestation

Dès 08h00	Ouverture des portes Accueil des participants (Voir plan page 24)
08h45	Début des concours (Voir programme des concours pages 14-22)
17h00	Fin des concours
18h00	Annonce des qualifiés aux finales du CJSE Annonce des résultats des concours Annonce des qualifiés d'office au CNSQ
19h00	Début de la finale des cuivres
20h15	Début de la finale des bois
21h30	Début de la finale des ensembles
22h45	Proclamation des résultats des finales

Vous aurez, bien entendu, la possibilité de vous restaurer toute la journée au Centre Paroissial et Culturel.

La Mobilière *Assurances & prévoyance*



David Cordella
Conseiller en assurances et prévoyance

Responsable des régions : Cornol, Courgenay,
Porrentruy

Téléphone: 032 465 92 96
Téléfax: 032 466 37 50
Portable: 078 912 13 70
E-Mail: david.cordella@mobi.ch

 **LOUIS BELET**[®]
Swiss Cutting tools



HÔTEL
DU
PARC

2942 Alle • Rue du Mont-Terri 11

Tél. +41 32 471 02 10

www.hotelduparc-alle.ch

Présentation du Jury

Sara Vicente, née à Navarre (Espagne), commence ses études de flûte traversière à l'âge de sept ans à Tarazona (Saragosse).

Elle poursuit ses études à la Haute École de Musique de Genève où elle obtient son diplôme de Bachelor chez Michel Bellavance. Elle réalise ensuite un Master Performance Orchestre à la Zürcher Hochschule der Künste avec Philippe Racine et complète sa formation avec un stage à l'Opernhaus Zürich.

Elle est lauréate de plusieurs concours des jeunes interprètes en France et Espagne, et a été bénéficiaire du prix de la fondation Marguerita Meister.

Actuellement, elle achève ses études de Master Soliste et elle est remplaçante officielle à l'Orchestre de la Tonhalle Zürich.



Beat Rosenast est né le 18 décembre 1984 à Fribourg. Il commence à pratiquer la musique à l'âge de 7 ans, puis il choisit d'apprendre la clarinette deux ans plus tard. Il étudie cet instrument de 2005 à 2012 au Conservatoire de Lausanne dans la Classe de Frédéric Rapin. Il obtient en 2010 le "Master of Arts HES-SO en interprétation musicale avec orientation en orchestre" et en 2012 le "Master of Arts HES-SO en Pédagogie musical avec orientation en enseignement instrumental".

De 2005 à 2010 il fait partie du Concert Band de l'Armeespiel et occupe actuellement la place de clarinette solo à la Concordia de Fribourg. En 2009, il termine ses études de Direction d'ensembles à Vents au Conservatoire de Fribourg dans la classe de Jean-Claude Kolly.

Entre septembre 2005 et juin 2010, il a dirigé l'ensemble des Jeunes de la Haute-Sarine. Il dirige actuellement la Jeune Gérinia de Marly, l'Union de Villaz-st-Pierre et est directeur assistant à La Concordia de Fribourg.

Depuis 2010, il préside la commission musicale de l'AFJM (Association Fribourgeoise des Jeunes Musiciens).



FONDATION
LOISIRS-CASINO
COURRENDLIN

Présentation du Jury



Roland Fröscher est né en 1977 à Belp, près de Berne. Après avoir achevé une formation d'enseignant primaire, il débute des études d'euphonium aux conservatoires de Berne et de Lausanne dans la classe de Roger Bobo.

Il obtient son diplôme d'enseignant « avec distinction » en été 2002. Dans la classe de Thomas Ruëdi, il décroche ensuite le diplôme de soliste également « avec distinction » en 2005. Il est également titulaire du diplôme de direction d'orchestre.

Il fait partie du quatuor de tubas « Les Tubadours » et joue également régulièrement avec le pianiste Jean-Jacques Schmid. Il enseigne l'euphonium à l'Ecole de Musique de la région de Gürbetal et est assistant chargé de cours à la Hochschule für Musik de Berne. Il y étudie aussi l'ophicléide, un instrument historique.

Plusieurs titres sont à son actif, gagnés dans différents concours nationaux et internationaux : vainqueur du Concours de Friedl-Wald en 2003, « Brass Player of the Year » à la Hochschule für Musik de Berne en 2004, troisième prix au Concours International d'Euphonium à Lieksa en Finlande en 2004 et vainqueur du prix « Tschumi » en 2005.



Le groupe **Jeunesse Music'Alle** (formateur pour les fanfares l'Ancienne et le Grütli d'Alle) met au concours le poste de

Directeur (-trice)

Contact pour renseignements:
Tél.: 078 607 36 12

Sophie Jobé, 2900 Porrentruy
e-mail: famille.job@bluewin.ch

ENTREPRISE DU 
GAZ  **S.A.**

CHAUFFAGE | SANITAIRE
DEPANNAGE 24/24
SERVICE DES EAUX

Porrentruy | 032 465 96 20
Delémont | 032 422 29 25
info@gazsa.ch | www.gazsa.ch

depuis 1904 seit 1904 dal 1904 since 1904



Présentation du Jury



Jean-François Michel, né en 1957 dans une famille musicienne, a fait ses études musicales au Conservatoire de Fribourg (Suisse) de 1965 à 1976. Médaille de bronze au Concours International d'exécution musicale de Genève en 1975, il débute un an plus tard comme trompettiste solo à l'Orchestre Philharmonique de Munich

(Allemagne), poste qu'il occupe jusqu'en 1986, date à laquelle il est nommé professeur au Conservatoire de Fribourg, où il enseigne toujours avec succès dans le cadre professionnel de l'Hemu (Haute Ecole de Musique) de Lausanne-Fribourg-Sion.

Il joue en soliste, pratique la musique de chambre et donne des cours de maître dans de nombreux pays d'Europe, ainsi qu'au Japon, au Brésil et en Argentine.

Le succès de ses oeuvres, jouées et enregistrées sur tous les continents, a progressivement donné la priorité à ses activités de compositeur. Sa veine artistique et son authenticité expressive se révèlent à travers la richesse de son catalogue d'oeuvres qui s'étend avec aisance du style contemporain au plus populaire, complété par une production à vocation pédagogique stimulante pour les étudiants. Jean-François Michel a composé de nombreuses pièces pour des solistes ou des ensembles réputés ainsi que pour des concours internationaux (entre autres Porcia, Italie; Genève, Suisse; Markneukirchen, Allemagne).



NOBS PATRICK Sàrl ELECTROMECHANIQUE ET BOBINAGE Dépannage - réparation - vente

Moteur, moteur réducteur, génératrice, pompe, palan
2830 Courrendlin Rue de la Fenatte 8 Tél. 032 422 14 57 Fax 032 422 99 86
E-mail : nobs.patrick@bluewin.ch Natel 079 728 45 56



LE PARTENAIRE-CONFIANCE DE VOTRE ENTREPRISE

SERVICES FIDUCIAIRES ET COMPTABLES
ORGANE DE RÉVISION, EXPERTISES
CONSEILS EN ORGANISATION D'ENTREPRISE
FISCALITÉ

Jean-Philippe Kohler
Licencié HEC
Expert Fiscal Diplômé
Expert-Réviseur agréé

Fiduciaire Simon Kohler SA 2950 Courgenay Tél. 032 471 02 30 Fax 032 471 02 31 info@fiduciairekohler.ch

C E N T R E
FAIVRE *ENERGIE*
TECHNIQUES ENERGETIQUES



Rte de Porrentruy 82
CH-2800 DELÉMONT

Tél 032 422 41 61
Fax 032 422 09 84

www.faivre-energie.ch info@faivre-energie.ch

CHAIGNAT FORÊTS sàrl
ENTREPRISE FORESTIÈRE | 2947 CHARMOILLE
Gilles Chagnat



Tél. 032 462 26 74
Mobile 079 659 28 38
Fax 032 462 32 85

Fontaine-Dessous 3
chagnatforet@bluewin.ch
www.chagnatforet.ch

Présentation du Jury



Richard Lepetit a étudié les percussions à Freiburg im Breisgau et complété sa formation dans les domaines les plus divers (batterie, vibraphone-jazz, percussions iraniennes et cubaines, direction...). Il est titulaire d'une classe de percussion à l'Ecole de musique de Bienne et joue régulièrement dans des orchestres symphoniques et baroques, des ensembles de musique de chambre ou en soliste. Il travaille également comme expert lors de concours ou lors d'examens et écrit des arrangements et des compositions pour percussions.



PARRAT

boulangier pâtissier confiseur
Saignelégier - www.parratartisan.com

Swiss Bakery Trophy
Champion cantonal 2017-2018



Catégorie Bois / Niveau Moyen / Local de la Fanfare l'Ancienne

1)	Cuenoud Emilie Le Grütli Alle <i>Diptique</i>	06.12.1999	Saxophone Alto <i>Rob Ares</i>	08:50
2)	Chatelain Romane - <i>Flute Journey</i>	10.03.1999	Flûte traversière <i>Blaz Pucihar</i>	09:00
3)	Bilat Anouk - <i>Joueurs de Flûte : Krishna & Monsieur de la Péjaudie</i>	24.03.2000	Flûte traversière <i>Albert Roussel</i>	09:06
4)	Zurbach Cécilia Jeunesse Music'Alle <i>Variations on a theme by Rossini</i>	13.04.1999	Flûte traversière <i>Frederick Chopin</i>	09:20
5)	Farine Mélanie Fanfare de Courtételle <i>Concerto en Sol Majeur - Allegro</i>	25.03.1997	Flûte traversière <i>Johann Joachim Quantz</i>	09:28

Catégorie Bois / Niveau Junior / Local de la Fanfare l'Ancienne

1)	Scheidegger Chloé - <i>Les lunes de Cuzco</i>	04.12.2001	Flûte traversière <i>Kumiko Tanaka</i>	09:45
2)	Jaquier Mathilde - <i>La Mousse au Chocolat & Le Fraisier</i>	04.05.2005	Flûte traversière <i>Jean-Claude Diot & Gérard Meunier</i>	09:51
3)	Gisiger Laura EJCM <i>Parfum de Paris</i>	14.12.2003	Flûte traversière <i>Jérôme Naulais</i>	09:57
4)	Hubleur Marion - <i>Greensleeves to a Ground</i>	29.01.2004	Flûte traversière <i>Anonym</i>	10:04
5)	Gerster Kim Jeunesse Music'Alle <i>Csárdás</i>	17.09.2001	Flûte traversière <i>Vittorio Monti</i>	10:12
6)	Jobé Emma Le Grütli Alle / Jeunesse Music'Alle <i>Four Characteristic Pieces Ballade.</i>	01.09.2001	Clarinete Sib <i>William Y. Hurlstone</i>	10:19
7)	Lopez Manon - <i>Entr'acte</i>	21.02.2002	Flûte traversière <i>Jacques Ibert</i>	10:28

8)	Plumey Claire Musicavenir Courtételle <i>Un dimanche à Schönbrunn</i>	14.07.2004	Flûte traversière <i>Pascal Proust</i>	10:34
9)	Lehmann Mathilde Union Démocratique Boncourt <i>La Flûte de Pan (Pan et les Bergers)</i>	16.04.2002	Flûte traversière <i>Jules Mouquet</i>	10:41

Catégorie Bois / Niveau Difficile / Local de la Fanfare l'Ancienne

1)	Odiot Benjamin Fanfares Réunies Courtemaîche <i>Pequena Carta</i>	09.12.1997	Saxophone Alto <i>Pedro Hurrealde</i>	11:05
2)	Brossard Eléonore EJCM <i>Fantaisie Pastorale Hongroise</i>	11.08.1995	Flûte traversière <i>Franz Doppler</i>	11:14
3)	Beuret Thomas Fanfare de Courtételle <i>Sonata (Mouvements 1 & 3)</i>	06.06.1998	Saxophone Ténor <i>Ronald L. Caravan</i>	11:26
4)	Gaignat Clément Fanfare l'Ancienne de Cornol <i>Solo de concours</i>	09.08.1989	Clarinette Sib <i>Henri Rabaud</i>	11:38
5)	Mathis Annlyse - <i>Andante et Scherzo</i>	25.09.1995	Flûte traversière <i>Louis Ganne</i>	11:46

Slow Melody Contest / Bois / Local de l'Ancienne

1)	Ferrari Antoni Musique des Jeunes Courgenay <i>Freiheitschor (Nabucco)</i>	29.04.2008	Clarinette Sib <i>Giuseppe Verdi</i>	12:10
2)	Voisard Milo Union Instrumentale Delémont / EJCM <i>At the Rabbi's Feast</i>	22.02.2010	Clarineo en Ut <i>Traditional</i>	12:15

Catégorie Percussions / Niveau Difficile / Local de l'Ancienne

1)	Imhof Arnaud Fanfare de Courtételle <i>Estrelles Taurins</i>	10.04.1995	Vibraphone <i>LeGosse</i>	13:00
2)	Munier Vincent Fanfare de Montsevelier / ECJ A <i>Astral Dance</i>	05.06.1997	Marimba <i>Gordon Stout</i>	13:09

Catégorie Percussions / Niveau Junior / Local de l'Ancienne

1)	Mittempergher Marinel Fanfare de Courtételle <i>Haruspices</i>	05.08.2001	Batterie	13:17 <i>Jacques-François Juskowiak & Dominique Marseille</i>
2)	Dobler Tristan Echos du Val Terbi, Corban <i>Heart Beats</i>	25.01.2007	Batterie	13:25 <i>Arnaud Chételat</i>
3)	Brosy Arsène Musicavenir <i>Danse du diable</i>	05.12.2006	Tambour	13:32 -
4)	Anampalli Sohan Musicavenir <i>À la fête des enfants</i>	11.06.2006	Tambour	13:36 -
5)	Berberat Michael Musique des Jeunes Courgenay <i>Pop-Corn</i>	28.12.2005	Batterie	13:40 <i>Sönke Herrmannsen</i>
6)	Mackowiak Maximilien Fanfare de Fontenais-Villars / Orchestre Pitchisson / EJCJM <i>Rien ne va plus</i>	01.01.2007	Batterie	13:45 <i>Sönke Herrmannsen</i>
7)	Lachat Jérémy Echos du Val Terbi, Corban <i>Heart Beats</i>	18.03.2002	Batterie	13:49 <i>Arnaud Chételat</i>

Ensembles Percussions / Niveaux regroupés / Local de l'Ancienne

1)	Nuisance Nocturne Hêche Louis Imhof Arnaud Berdat Claude Mittempergher Marinel Nappez Maxence <i>Under the light</i>	Quintette Xylophone Vibraphone Batterie Batterie Batterie	14:05 03.05.1992 10.04.1995 30.04.1956 05.08.2001 12.07.2000	 <i>Arnaud Imhof</i>
2)	Duo'tterie Lachat Jérémy Dobler Tristan <i>Duo'tterie</i>	Duo Batterie Batterie	14:15 18.03.2002 25.01.2007	 <i>Daniel Bron</i>
3)	Agressif Drums Trio Guélat Loris Wisard Arnaud Studer Noé <i>3 x 5</i>	Trio Batterie Timbales Marimba	14:22 27.03.2002 09.03.2001 06.04.2000	 <i>Michael Obermeyer Jr.</i>

Ensembles / Niveau Difficile / Local de la Fanfare l'Ancienne

1) Ostfold Brass Quartet	Quatuor	15:00
Kroni Louis	Cornet Sib	25.04.1999
Schaller Thibault	Cornet Sib	15.01.1998
Girard Bastien	Alto Mib	22.10.1990
Garbiec Téo	Euphonium	26.02.1994
<i>Sonata for Brass Quartet</i>	<i>Darrol Barry</i>	
2) Macuilxochitl	Quintette	15:12
Erard Célien	Cornet Sib	01.01.1998
Gaignat Sylvain	Cor d'Harmonie	05.04.1984
Salgat Gaël	Cornet Sib	04.11.1982
Salgat Philippe	Basse Mib	17.12.1980
Rondez Régis	Euphonium	24.07.1979
<i>Poet and Peasant</i>	<i>Franz von Suppé</i>	

Ensembles / Niveau Moyen / Local de la Fanfare l'Ancienne

1) Un Gars Une Fille	Duo	15:30
Érard Émilie	Flûte traversière	20.07.1999
Gaignat Clément	Clarinete Sib	09.08.1989
<i>Duo 1 pour flûte et clarinette (Mouvements 2 & 1)</i>		<i>Kaspar Kummer</i>
2) Illumination Brass Quartet	Quatuor	15:38
Muggli Marc	Cornet Sib	26.09.1995
Unternaehrer Martin	Cornet Sib	27.12.1998
Van Schilt Bastien	Alto Mib	05.05.1997
Wermeille Aurore	Euphonium	21.04.1994
<i>Streamline Peaks</i>	<i>Paul Lovatt-Cooper</i>	
3) E&E	Duo	15:46
Jobé Emma	Clarinete Sib	01.09.2001
Nicoulin Eva	Clarinete Sib	21.02.2001
<i>Duetto N°2 op.6</i>	<i>Berhnard Crusell</i>	
4) Schrekowis	Quatuor	15:54
Rebetez Mégane	Cornet Sib	27.12.1996
Koller Delphine	Cornet Sib	21.12.1989
Wisard Jean-Pascal	Euphonium	03.09.1989
Scherler Océane	Alto Mib	16.09.1998
<i>Capriccio</i>	<i>Bertrand Moren</i>	
5) Pavonea Trio	Trio	16:02
Zurbach Cécilia	Flûte traversière	13.04.1999
Gerster Kim	Flûte traversière	17.09.2001
Lehmann Mathilde	Flûte traversière	16.04.2002
<i>Pavane</i>	<i>Gabriel Fauré</i>	
6) Cara'	Quatuor	16:10
Chatelain Romane	Flûte traversière	10.03.1999
Mathis Annlyse	Flûte traversière	25.09.1995
Scheidegger Chloé	Flûte traversière	04.12.2001
Schori Alexiane	Flûte traversière	06.03.1996
<i>Un Monde en Chocolat</i>	<i>Ivan Bellocq</i>	

7) Le Quatuba	Quatuor	16:18
Wisard Jean-Pascal	Euphonium	03.09.1989
Amsler Silvan	Basse Mib	14.11.1991
Charpilloz Josias	Basse Sib	04.10.1994
Wisard Olivier	Euphonium	27.03.2000
<i>Old Legend</i>	<i>Etienne Crausaz</i>	

Ensembles / Niveau Junior / Local de la Fanfare l'Ancienne

1) Les Voisines	Duo	16:35
Bréchet Lana	Alto Mib	20.07.2004
Rais Marie	Alto Mib	23.08.2005
<i>Deux Duos</i>	<i>Norbert Pfammatter</i>	
2) Noname Duet	Duo	16:43
Voisard Elia	Cornet Sib	09.11.2006
Marquis Robin	Cornet Sib	06.09.2005
<i>Rolipops</i>	<i>Jean-François Michel</i>	
3) Les Gamines	Quatuor	16:49
Lab Ninon	Cornet Sib	18.04.2004
Wagner Léane	Cornet Sib	09.07.2003
Juillerat Margot	Cornet Sib	13.11.2002
Wagner Julie	Euphonium	08.12.2001
<i>Extraits de la Reine des Neiges</i>	<i>arr. Thibault Schaller / Florian Lab</i>	
4) Les Smarquises	Duo	16:57
Marquis Charlotte	Cornet Sib	22.07.2006
Marquis Lou-Ann	Cornet Sib	03.12.2007
<i>Au Cinéma</i>	<i>arr. Michael Story</i>	

Catégorie Cuivres / Niveau Difficile / Centre Paroissial et Culturel

- | | | | | |
|----|--|------------|--|--------------|
| 1) | Schaller Thibault
Echos du Val Terbi, Corban / ECJ A
<i>Canadian Scenes</i> | 15.01.1998 | Cornet Sib
<i>Louis Kroni</i> | 08:45 |
| 2) | Vauclair Kamel
Fanfares Réunies de Courtemaîche
<i>Summer Concertino</i> | 03.05.1996 | Cornet Sib
<i>Bertrand Moren</i> | 08:53 |
| 3) | Nussbaumer Clément
Ensemble de Cuivres la Covatte
<i>Euphonium Music</i> | 14.10.1994 | Euphonium
<i>Brian Bowen</i> | 09:03 |
| 4) | Garbiec Téo
Fanfare l'Espérance de Courfaivre / ECJ A
<i>Euphonium Concerto</i> | 26.02.1994 | Euphonium
<i>Vladimir Cosma</i> | 09:15 |
| 5) | Kroni Louis
Union Instrumentale Courroux / ECJ A
<i>Mythic Places</i> | 25.04.1999 | Cornet Soprano Mib
<i>Thibault Schaller</i> | 09:26 |
| 6) | Marquis Lisa
Fanfare Municipale de Porrentruy / ECJ A
<i>Ring of Kerry</i> | 27.11.1997 | Cornet Sib
<i>Bertrand Moren</i> | 09:35 |

Catégorie Cuivres / Niveau Moyen / Centre Paroissial et Culturel

- | | | | | |
|----|---|------------|--|--------------|
| 1) | André Sarah
Fanfare Union Buix
<i>Soirée à Budapest</i> | 30.07.1995 | Cornet Sib
<i>Jean-François Michel</i> | 10:00 |
| 2) | Prongué Adrien
Fanfare l'Ancienne Courgenay / ECJ A
<i>Preludio Aria e Scherzo</i> | 22.04.2000 | Cornet Sib
<i>Ennio Porrino</i> | 10:08 |
| 3) | Wermeille Bastien
Fanfare L'Amitié Saulcy
<i>Cavatine</i> | 29.01.1996 | Trombone Ténor
<i>Camille Saint-Saëns</i> | 10:16 |
| 4) | Van Schilt Alice
Union Instrumentale Courroux / ECJ B
<i>Prélude et Ballade</i> | 17.06.2000 | Cornet Sib
<i>Guillaume Balay</i> | 10:23 |
| 5) | Stucki Grégoire
Fanfare Municipale Porrentruy
<i>Aria Con Variazioni</i> | 30.10.2000 | Trompette
<i>Georg Friedrich Haendel</i> | 10:31 |
| 6) | Van Schilt Bastien
Union Instrumentale Courroux
<i>Alvaro</i> | 05.05.1997 | Alto Mib
<i>Eddy Debons</i> | 10:39 |
| 7) | Zimmermann Sandrine
Fanfare l'Espérance de Courfaivre
<i>The Crystal Palace</i> | 16.03.1998 | Alto Mib
<i>James Ord Hume</i> | 10:46 |

8)	Nappez Maxence Point Jazz Band <i>Morceau symphonique</i>	12.07.2000	Trombone Ténor	10:54
9)	Bourquard Annie Union Instrumentale Courroux / ECJB <i>Song and dance</i>	03.12.1999	Cornet Sib	11:02
10)	Rais Manon Fanfare de Courcelon / ECJ B <i>Oriental Variations</i>	23.02.2000	Cornet Sib	11:10
11)	Unternaehrer Martin Fanfare de Courcelon / ECJ A <i>Connemara</i>	27.12.1998	Cornet Sib	11:18
12)	Wisard Olivier La Persévérance de Grandval <i>Preludio, Aria e Scherzo</i>	27.03.2000	Euphonium	11:26

Catégorie Cuivres / Niveau Junior / Centre Paroissial et Culturel

1)	Lab Thibaud Echos du Val Terbi, Corban <i>Lyra</i>	15.09.2006	Cornet Sib	13:00 13:51
2)	Marquis Robin Ensemble de Cuivres Concordia Mervelier <i>Fantasietta</i>	06.09.2005	Cornet Sib	13:06
3)	Zaugg Andréa Jeunesse Music'Alle <i>Andante et Scherzo</i>	26.01.2002	Cornet Sib	13:15
4)	Meyer Justin Jeunesse Music'Alle <i>Ballade</i>	06.09.2006	Baryton	13:22
5)	Koller Matthieu Fanfare de Montsevelier <i>Lyra</i>	16.07.2005	Cornet Sib	13:27
6)	Juillerat Margot Ensemble de Cuivres Concordia Mervelier <i>Twilight</i>	13.11.2002	Cornet Sib	13:32
7)	Koller Juliette Fanfare de Montsevelier <i>Lyra</i>	16.10.2006	Cornet Sib	13:40
8)	Schärz Luca Fanfare l'Ancienne de Cornol <i>Antarès</i>	13.01.2004	Cornet Sib	13:45
9)	Führimann Célie Echos du Val Terbi, Corban <i>Lyra</i>	20.04.2007	Cornet Sib	13:51 13:00

10) Wagner Julie	08.12.2001	Euphonium	13:58
Fanfare de Montsevelier <i>Springtime</i>		<i>Reginald Heath</i>	
11) Beuchat Elodie	18.09.2002	Baryton	14:06
Echos du Val Terbi, Corban <i>Fantasy Jubiloso</i>		<i>Douglas Court</i>	
12) Mangia Alessandro	12.01.2003	Cornet Sib	14:15
Musicavenir <i>Concertino N°1</i>		<i>Julien Porret</i>	
13) Gerber Timothée	15.10.2001	Trompette	14:22
- <i>Crafty Trumpet</i>		<i>Eddy Debons</i>	
14) Lab Ninon	18.04.2004	Cornet Sib	14:28
Echos du Val Terbi, Corban <i>Soirée à Budapest</i>		<i>Jean-François Michel</i>	
15) Wagner Léane	09.07.2003	Cornet Sib	14:36
Fanfare de Montsevelier <i>Sonata N°1</i>		<i>James Hook</i>	
16) Wery Auréa	11.01.2002	Cor d'Harmonie	14:45
Cadets des Fanfares Réunies de Courtemaîche <i>Ballade</i>		<i>Jean Brouquieres</i>	
17) Brêchet Lana	20.07.2004	Alto Mib	14:51
Echos du Val Terbi, Corban <i>Lyra</i>		<i>Hale Ascher VanderCook</i>	
18) Lachat Loris	06.02.2006	Cornet Sib	14:58
Echos du Val Terbi, Corban <i>The Wizard</i>		<i>Bertrand Moren</i>	
20) Siess Nathan	02.08.2002	Basse Mib	15:06
Fanfare l'Harmonie Vendlincourt / ECJ B <i>Air and Rondo</i>		<i>Reginald Heath</i>	
21) Rais Marie	23.08.2005	Alto Mib	15:13
Echos du Val Terbi, Corban <i>Lyra</i>			

Slow Melody Contest / Cuivres / Centre Paroissial et Culturel

1) Marquis Lou-Ann	03.12.2007	Cornet Sib	16:00
Ensemble de Cuivres Concordia Mervelier <i>Share my Yoke</i>		<i>Joy Webb / arr. Yvor Bosanko</i>	
2) Folly Thibault	25.07.2003	Trompette	16:05
Fanfare l'Espérance de Courfaivre <i>Gavotte</i>		<i>George Frideric Handel</i>	
3) Odiet Maël	11.12.2005	Cornet Sib	16:10
Ensemble des Cadets de Courroux-Courcelon <i>In mir klingt ein Lied</i>		<i>Frédéric Chopin / arr. Marty O'Brien</i>	

- | | | | | |
|----|---|------------|--|--------------|
| 4) | Maillard Camille | 16.08.2007 | Alto Mib | 16:14 |
| | Union Démocratique Boncourt
<i>O mein Papa</i> | | <i>Paul Burkhard</i> | |
| 5) | Ackermann Lucas | 06.05.2003 | Alto Mib | 16:19 |
| | Ensemble des Cadets de Courroux-Courcelon
<i>Ode à la joie / European Anthem</i> | | <i>Ludwig van Beethoven / arr. Marty O'Brien</i> | |
| 6) | Nappez Alexian | 16.10.2005 | Trombone Ténor | 16:23 |
| | Musique des Jeunes Courgenay
<i>Deux ans déjà</i> | | <i>Marcel Galiegué</i> | |
| 7) | Koller Lorin | 09.05.2009 | Cornet Sib | 16:28 |
| | Musicavenir Courtételle
<i>L'Oiseau</i> | | <i>Daniel White & Eric de Marsan</i> | |
| 8) | Giroud Robin | 21.04.2006 | Cornet Sib | 16:32 |
| | Ensemble des Cadets de Courroux-Courcelon
<i>Ave Maria</i> | | <i>Jean-Sébastien Bach - Charles Gounod / arr. Marty O'Brien</i> | |
| 9) | Courtet Jonas | 15.06.2008 | Cornet Sib | 16:36 |
| | Jeunesses Music'Alle
<i>I don't know how to love hin</i> | | <i>Andrew Lloyd Webber</i> | |
| | <i>Hale Ascher VanderCook</i> | | | |



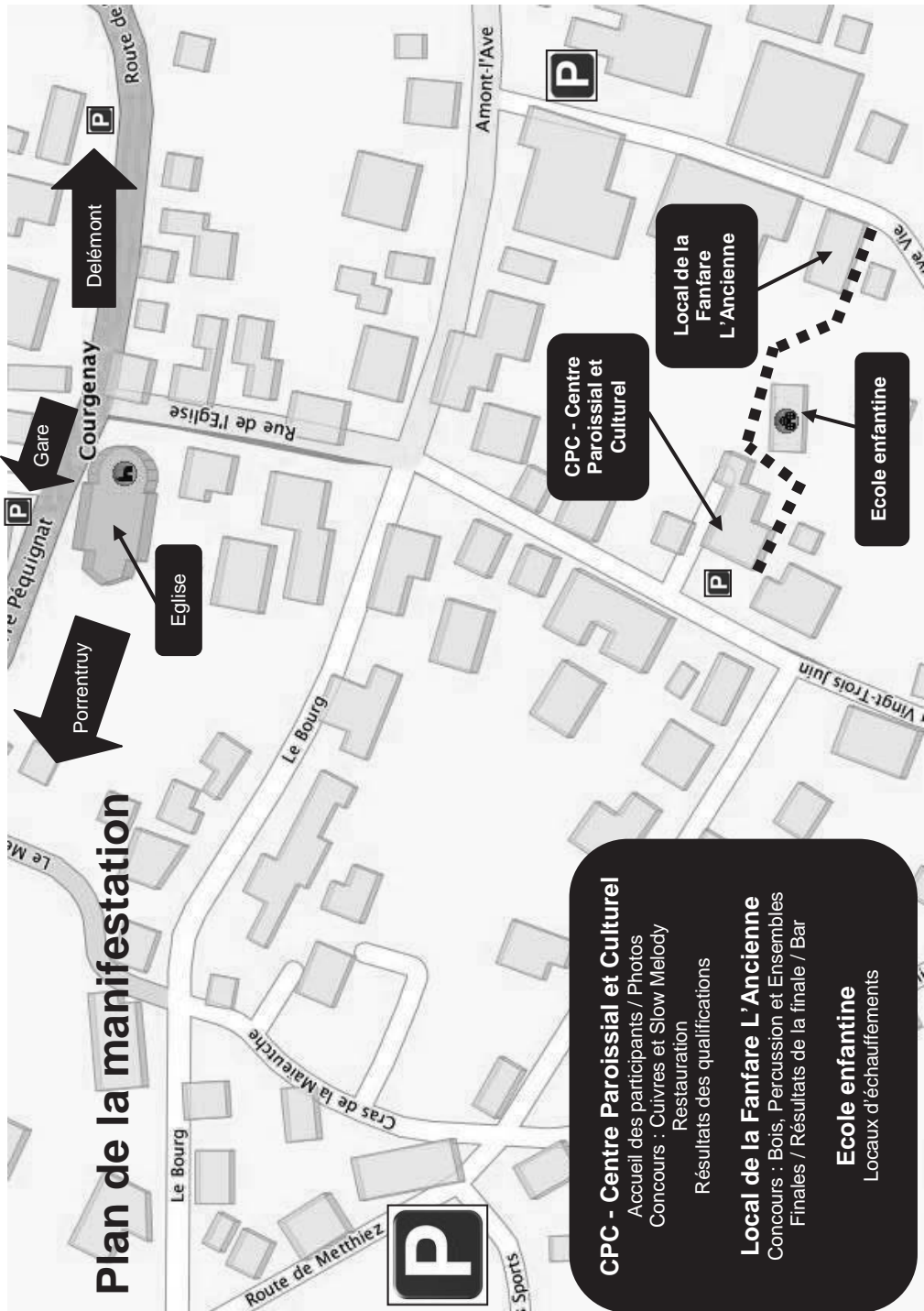
BOULANGERIE - PÂTISSERIE - TEA ROOM
2950 COURGENAY 032 471 11 56
2882 SAINT-URSANNE 032 461 31 87

de la **conception**
à l'**impression**

d | **demotec**
graphisme • imprimerie

porrentruy
032 466 28 28

www.demotec.ch



Plan de la manifestation

Delémont

Gare

Porrentruy

Eglise

CPC - Centre Paroissial et Culturel

Local de la Fanfare L'Ancienne

Ecole enfantine

CPC - Centre Paroissial et Culturel

Accueil des participants / Photos
Concours : Cuivres et Slow Melody
Restauration
Résultats des qualifications

Local de la Fanfare L'Ancienne

Concours : Bois, Percussion et Ensembles
Finales / Résultats de la finale / Bar

Ecole enfantine

Locaux d'échauffements



- Routes, trafic et voies ferrées
- Hydraulique
- Bâtiments et ouvrages d'art
- Décharges et carrières
- Travaux spéciaux
- Aménagement du territoire



2740 Moutier	032 494 55 88
2950 Courgenay	032 471 16 15
2720 Tramelan	032 487 59 77
2350 Saignelégier	032 951 17 22
2800 Delémont	032 422 56 44
4242 Laufen	061 761 17 85

www.atb-sa.ch
info@atb-sa.ch

MIGATEC S.A.



Rue des rangiers 12 - 2350 Saignelégier - Tel. 032 951 13 88 - Fax 032 951 25 41 - info@migatec.ch

Une cuisine originelle conçue par Markus Mettler
Dans votre assiette des saveurs différentes à l'idée du Chef...

Service Traiteur...La cuisine du Bœuf sur votre table...



Esther et Markus Mettler
2950 Courgenay
Tel 032 471 11 21
www.boeuf-courgenay.ch

Ouvert du mercredi à dimanche

Comité d'organisation

Président / Propagande

Caissier

Secrétaire

Musique

Musique + webmaster

Sponsoring

Logistique

Pascal Berberat

Christophe Godinat

Françoise Berberat Hofer

Maxime Neuenschwander

Philippe Godinat

Olivier Bendit

Jean-Pierre Bendit

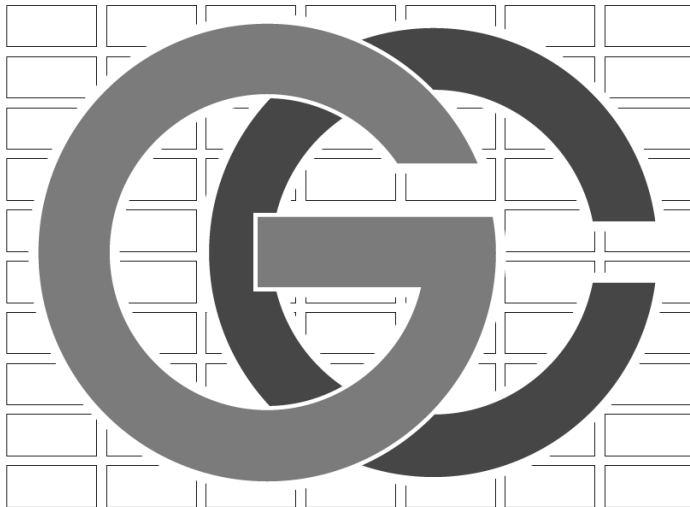
Adeline Hêche

Pianistes officiels

Yoko Grimm

Anne Fischer

Brigitte Garzia



Guy Choulat SA

CONSTRUCTION • GÉNIE CIVIL

2923 Courtemaîche • Tél. 032 466 90 82 • guy.choulat.sa@bluewin.ch

PHARMACIE
RUCH
2854 BASSECOURT
Tél.: 032 426 62 22



C'est aussi

vos médicaments

à domicile



batipro
S.A.

CONSTRUCTION BOIS

Charpente
Couverture
Menuiserie
Traitement curatif
Vitrerie

Les spécialistes pour
EgoKiefer
Fenêtres et portes

MINERGIE
FACILITÉS SPÉCIALISÉES

www.batipro-sa.ch
info@batipro-sa.ch

Fenêtres bois, bois-métal,
PVC, PVC-métal

Chavon-Dessus 16
2853 COURFAIVRE

Tél. +41 (0)32 427 35 85
Fax +41 (0)32 427 35 86

Route d'Alle 2
2952 CORNOL

Tél. +41 (0)32 427 35 85
Fax +41 (0)32 462 12 07

RAMSEYER



- TRANSPORT
- SERVICE DE BENNES
- CENTRE DE TRI

Z.I. · 2950 COURGENAY · 032 471 15 52

Liste des donateurs

De CHF 1.- à CHF 99.-

- Droguerie Gérard Mure, à Courgenay
- Kiosque de la place, Chez Mad à Alle
- Monsieur le Député Gabriel Friche
- Madame la Ministre Nathalie Barthoulot
- Madame la Députée Danielle Chariatte
- Monsieur le Député Stéphane Theurillat
- Monsieur le Député André Henzelin
- Madame la Députée Josiane Sudan
- Monsieur le Député Christophe Terrier
- Maître Jean-Marc Christe, à Delémont
- Bar le Griffon, à Courgenay

De CHF 100.- à CHF 199.-

- Desboeufs SA, à Alle
- Monsieur François Lachat, à Porrentruy
- Monsieur Serge Beuret, Avocat et Notaire
- Monsieur le Conseiller aux Etats Claude Hêche
- Monsieur le Conseiller National Pierre-Alain Fridez
- Monsieur le Conseiller National Jean-Paul Gschwind
- Caveau de la Pierre Percée, Béa et Rolf Wüthrich à Courgenay
- Etude Comment, Cerf et Scherrer à Porrentruy
- La commune ecclésiastique de Courgenay - Courtemaury

De CHF 200.- et plus

- La Commune mixte de Courgenay - Courtemaury
- La Fédération Jurassienne de Musique

Palmarès

Catégorie bois

2016 : Cédrine Frund (Clarinette); 2015 : Sanglard Emile (Clarinette); 2014 : Sanglard Emile (Clarinette); 2013 : Sanglard Emile (Clarinette); 2012 : Rondez Sophie (Flûte traversière); 2011 : Burkhard Antony (clarinette); 2010 : Fleury Stéphanie (Flûte traversière); 2009 : Édition annulée; 2008 : Hertzog Gladys (Flûte traversière); 2007 : Hertzog Gladys (Flûte traversière); 2006 : Castella Cyril (Clarinette); 2005 : Gigon Morgane (Flûte traversière); 2004 : Bonnemain Marion (Flûte traversière); 2003 : Godinat Philippe (Saxophone); 2002 : Wermeille Natacha (Flûte traversière); 2001 : Chételat Mélanie (Flûte traversière); 2000 : Godinat Philippe (Saxophone); 1999 : Wermeille Natacha (Flûte traversière); 1998 : Chételat Mélanie (Flûte traversière); 1997 : Beuret Nathalie (Flûte traversière); 1996 : Jobin Géraldine (Flûte traversière); 1995 : Dieckmann Régis (Clarinette).

Catégorie cuivre

2016 : Téo Garbiec (Euphonium); 2015 : Jérémy Kummer (Cornet); 2014 : Jérémy Kummer (Cornet); 2013 : Berthold Flavien (Cornet); 2012 : Merçay Josué (Euphonium); 2011 : Périat Maurice (Basse); 2010 : Périat Maurice (Basse); 2009 : Édition annulée; 2008 : Périat Maurice (Basse); 2007 : Bonnemain Jean (Cornet); 2006 : Berthold Flavien (Cornet); 2005 : Merçay Josué (Euphonium); 2004 : Bonnemain Jean (Cornet); 2003 : Terrier François (Cornet); 2002 : Marquis Olivier (Alto); 2001 : Lab Blaise (Euphonium); 2000 : Lab Blaise (Euphonium); 1999 : Lab Blaise (Euphonium); 1998 : Marquis Olivier (Alto); 1997 : Marquis Olivier (Alto); 1996 : Périat Maurice (Euphonium); 1995 : Grélat Hervé (Cornet); 1994 : Périat Maurice (Euphonium); 1993 : Périat Maurice (Euphonium); 1992 : Heusler Eric (Cornet); 1991 : Nussbaumer Jean-Marie (Alto); 1990 : Nussbaumer Jean-Marie (Alto); 1989 : Oeuvray Gérard (Cornet); 1988 : Nussbaumer Jean-Marie (Alto).

Catégorie ensemble

2016 : MUGS Brass Quartet (Quatuor); 2015 : Coolissimo Trombone Quartet (Quatuor); 2014 : MUGS Brass Quartet (Quatuor); 2013 : Coolissimo Trombone Quartet (Quatuor); 2012 : MUGS Brass Quartet (Quatuor); 2011 : MUGS Brass Quartet (Quatuor); 2010 : Quatuor O'Gamaté (Quatuor); 2009 : Édition annulée; 2008 : Blablalissimo (Trio); 2007 : Skogar Brass Quartet (Quatuor); 2006 : Macuilxochitl (Quatuor); 2005 : Wir lieben (immer); unsere Instrumente (Quatuor); 2004 : Millenium Brass Quartett (Quatuor); 2003 : Saxophonie (Quatuor); 2002 : Hana-bi Quartett (Quatuor); 2001 : Hana-bi Quartett (Quatuor); 2000 : Hana-bi Quartett (Quatuor); 1999 : Wir lieben unsere Instrumente (Quatuor); 1998 : Hana-bi Quartett (Quatuor); 1997 : Wir lieben unsere Instrumente (Quatuor); 1996 : The Brass Quartett Graffity (Quatuor); 1995 : Clarinissimo (Trio); 1994 : Le Nouif Quartett (Quatuor); 1993 : The Slide Quartett (Quatuor); 1992 : Trio de Clarinettes (Trio); 1991 : Brass Quartett Spectrum DDMC (Quatuor); 1990 : Brass Quartett Spectrum DDMC (Quatuor); 1989 : Brass Quartett Spectrum DDMC (Quatuor); 1988 : Les Pichons (Quatuor).

Meilleur ensemble junior

2016 : Les Voisines (Duo); 2015 : The MJC Boys Band (Quatuor); 2014 : The MJC Boys Band (Quatuor); 2013 : The MJC Boys Band (Quatuor); 2012 : Les Choraux (Duo); 2011 : Sans participant; 2010 : Sans participant; 2009 : Édition annulée; 2008 : Sixtrio (Trio); 2007 : Les Jeunes Musiciens Aidjolats (Quintette); 2006 : Quintette à Claques (Quintette); 2005 : Les Doubles Croches (Duo); 2004 : Les Doubles Croches (Duo); 2003 : Les Trois P'tites Notes (Trio); 2002 : Les Trois P'tites Notes (Trio); 2001 : Trio de Flûtes (Trio); 2000 : Duo de Flûtes (Duo); 1999 : Brass du Collège de la Neuveville (Octuor); 1998 : Cédado (Trio); 1997 : The Brass Quartett Enigma (Quatuor); 1996 : Marianne-Mylène Duo (Duo); 1995 : La Relève de Saignelégier (Septuor); 1994 : Musique des Jeunes de Courgenay (Octuor); 1993 : La Relève de Saignelégier (-); 1992 : La Relève de Saignelégier (Quatuor); 1991 : Junior-e-s de Fontenais-Villars (Quintette); 1990 : Junior-e-s de Fontenais-Villars (Sextuor); 1989 : Junior-e-s de Fontenais-Villars (Octuor)

la passion de l'immobilier
à vendre.ch

**à vendre.ch vous
soutient dans la vente
de votre bien**



www.avendre.ch

**BANGERTER &
AMSTUTZ SA**

GENIE CIVIL

**CHEVENEZ
LUGNEZ**

**☎ 032-474 42 47
Natel 079-250 44 48**

Remerciements

L'organisation d'une telle manifestation ne serait pas possible sans l'aide de nos généreux annonceurs et donateurs.

Nous les remercions tous très chaleureusement et vous les recommandons vivement.

Nous remercions particulièrement nos sponsors principaux :

- La Loterie Romande
- La Fondation Loisirs-Casino
- La Banque Valiant



Agence générale
Philippe Membrez

Sébastien Koller
Brevet fédéral en assurances
2852 Courtételle
Mobile 079 461 18 08



Jean-François et Alain Chariatte

PORRENTROY

DELELMONT

*Pneus – Jantes – Batteries
Géométrie – Amortisseurs – Echappements*



Boucherie
Roland
Maillard

Rue Adolphe - Gandon 1 2950 Courgenay 032 471 11 54

L'édition d'un carnet de fête requiert un travail minutieux et une vigilance de tous les instants. Malgré toute l'attention portée, il est possible qu'un nom ait été oublié, que l'orthographe d'un autre n'ait pas été respectée ou que tout autre impair ait été commis. Le comité d'organisation prie les personnes ainsi lésées de bien vouloir lui pardonner ces maladrotes et les remercie de leur bienveillante compréhension.

Planche des prix

Titres

Champion jurassien, catégorie cuivre

Challenge Maurice Périat

Champion jurassien, catégorie bois

Challenge Abner Sanglard

Champion jurassien, catégorie ensemble

Challenge Antoine Voisard

Meilleur ensemble junior, Challenge Fanfare l'Ancienne de Courgenay

Concours

Un prix sera offert aux trois premiers de chaque catégorie

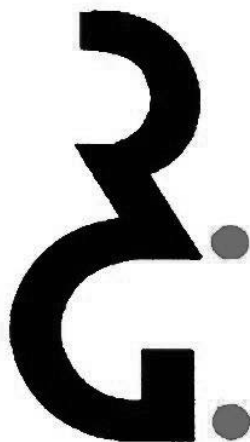
Prix souvenirs

Une photo professionnelle offerte à chaque participant

Photographe officiel : Géraud Siegenthaler



STÉFANIE RIBEAUD
GRAPHISTE PHOTOGRAPHE
WWW.STEFANIERIBEAUD.CH



Chauffage-Sanitaire

Pompes à Chaleur-Pellets-Bois-Installation Solaire
Mazout-Gaz-Tubage de cheminées

R. Gehrig

2855 Glovelier
Tél & Fax 032/426 50 47
Natel 079/215 46 86
E-mail : entr.r.gehrig@hotmail.com

DES SERVICES DE HAUT STANDING



S.I. Berthoud Immob SA

Liste des invités

Comité d'honneur

M. Antonio de Boni, Président d'honneur de la Fanfare de Fontenais-Villars

M. Denis Bédard, Porrentruy

M. Bernard Nussbaumer, Porrentruy

M. Jean-Marie Nussbaumer, Vendincourt

M. Antoine Voisard, Porrentruy

Autorités

Mesdames et Monsieur les membres des Autorités cantonales du Jura et de Berne
Mesdames et Monsieur les membres des Autorités communales et paroissiales de Courgenay-Courtemaury

Mme Christine Salvadé, Cheffe de l'Office de la Culture du Canton du Jura

M. Jérôme Benoit, Délégué francophone aux affaires culturelles du Canton de Berne

M. Valentin Zuber, Délégué aux affaires culturelles du Canton du Jura

Associations

M. Valentin Bischof, Président de l'Association Suisse des Musiques (ASM)

M. Blaise Héritier, Président de la Commission de musique de l'ASM

M. Jean-Pierre Bendit, Président de la Fédération Jurassienne de Musique (FJM)

M. Olivier Marquis, Président de la Commission de musique de la FJM

M. Markus Zwahlen, Créateur du concept actuel de formation de la FJM

Mme Carmen Bossart Steulet, Présidente du Conseil de Fondation de L'Ecole Jurassienne et Conservatoire de Musique (EJCM)

M. Blaise Héritier, Directeur musical de l'EJCM

M. Jean-Noël Minger, Directeur administratif de l'EJCM

M. Philippe Krüttli, Ecole de Musique du Jura Bernois

M. Mario Schubiger, Président du Concours National de Solistes et Quatuors d'instruments de cuivre (CNSQ)

M. Vincent Baroni, Président de la Commission de musique du CNSQ

M. Claude Jemmely, Prés. du Giron des Fanfares franc-montagnardes

M. Pierre-Yves Moeschler, Prés. de l'Association des Musiques de la Ville de Bienne

M. Jean-Pierre Neuenschwander, Prés. de la Fédération des Fanfares du Val Terbi

M. Frédéric Schindelholz, Prés. de la Fédération des Sociétés de Musique du District de Delémont

M. Richard Girard, Prés. du Groupement des Fanfares du Haut de la Vallée de la Sorne

M. Henri Erard, Président de la Fédération des Fanfares d'Ajoie

Mme Dolorès Benoit, Présidente de l'Association des Musiques du Pied du Chasseral et du Bas-Vallon



Chauffage
Sanitaire
Tubage

Althaus Hervé Sarl
Rte de Grandgout 50 Tél.: 032 475 61 82
2925 Bulx Natel: 078 624 60 22

DEPANNAGE 24H/24H

Mise en service - Entretien :
Chaudière et brûleur - Pompe à chaleur - Régulation
www.althausarl.ch
Exposition-vente de poêles
Grand-Rue 20 à Porrentruy, visite sur rendez-vous



L'achat malin!

032 466 11 75

www.jubin.ch



Informatique - Electronique

CH-2905 Courtedoux
www.lcb-info.ch





Ouvre

un compte sans
attendre et reçois
ton mini
haut-parleur!

**avoir davantage
d'argent pour
l'essentiel**

Banque Valiant SA
pl. des Bennelats 10
2900 Porrentruy
Téléphone 032 465 38 10

votre banque
en toute simplicité

valiant

Avec le soutien de la

